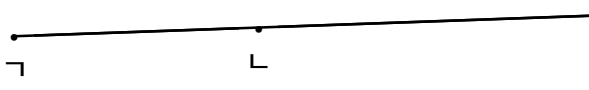
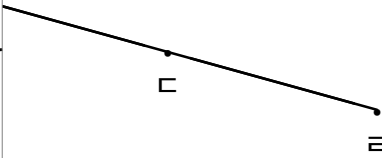

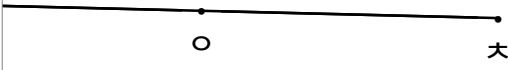
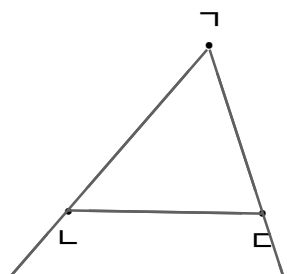
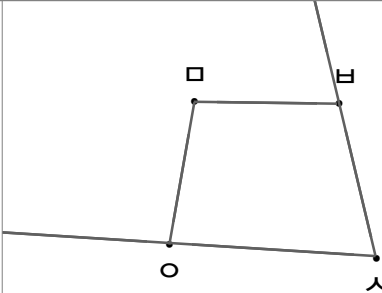


☺ 반직선이란? _____

☺ 반직선을 읽어 보세요. (★ 반직선은 한 가지로만 읽습니다.)

	
<p>반직선 ㄱㄴ (반직선 ㄴㄱ)</p>	
	

☺ 반직선을 모두 찾아 읽어 보세요.

	
<p>반직선 ㄱㄴ</p>	

